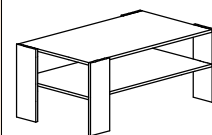




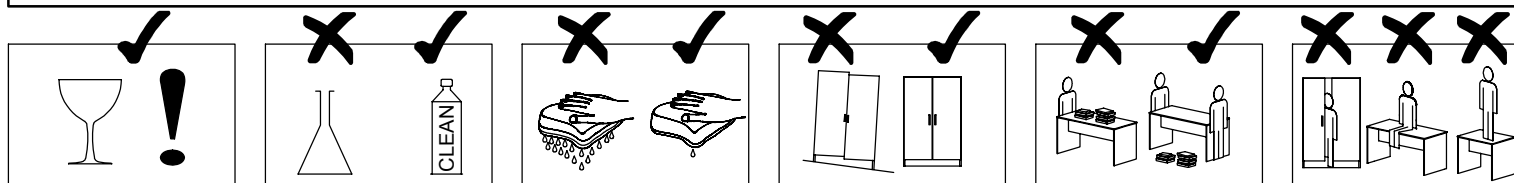
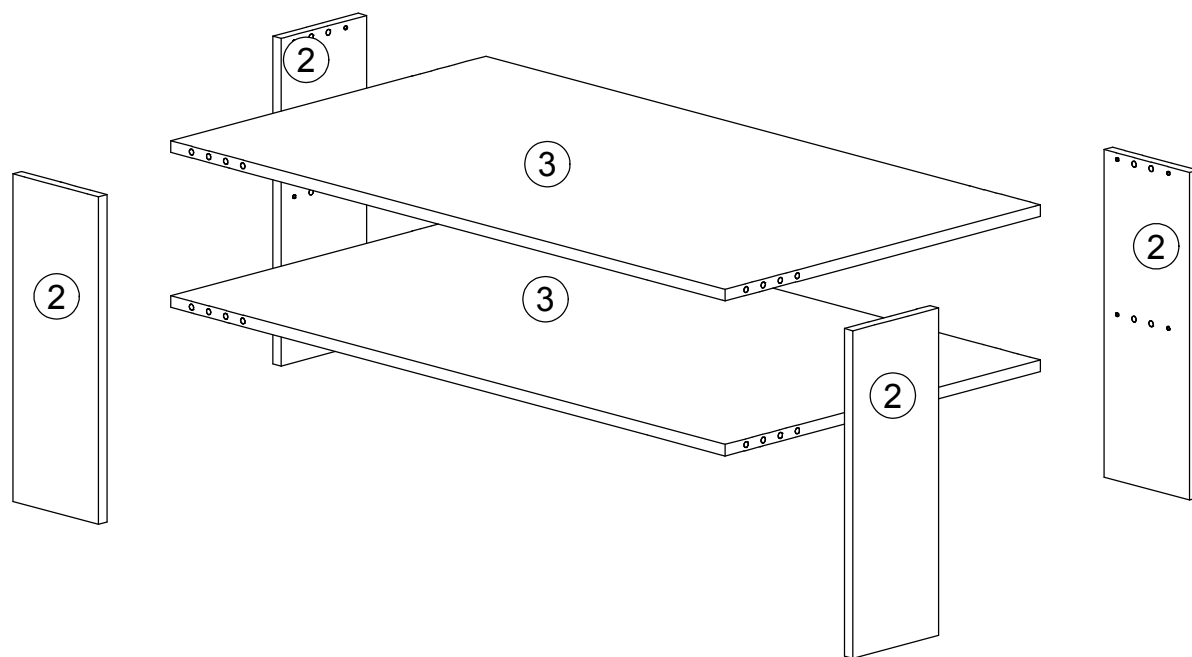
KS  
**KS-305-00**  
 1070\*622\*450



27000.00 Ø8x30	30090.00 	70013.01 	70021.01 	34904.00 
B 16x	C 4x	D 16x	E 16x	F 16x

	80min			≤ 0,5 kg	3m	600 mm	4
--	-------	--	--	----------	----	--------	---

02883	2	450*160*16	4x	1/1
04605	3	1038*590*16	2x	1/1



Vypracoval:	ONP	Preskúmal:	JOB	Schválil:	FEH	Zmena:	0	Platí od:	15.07.2014
-------------	-----	------------	-----	-----------	-----	--------	---	-----------	------------

